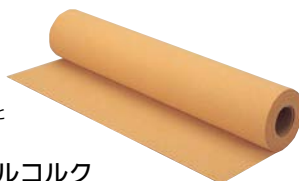




思い出の写真や  
パンフレットをかざって。  
楽しい壁ができあがります♪

## 掲示板に、メモボードに使える 長〜いコルクシート。

開梱後、2〜3時間  
逆巻きにしておくと  
巻きぐせがとれます。



### 東亜コルク ロールコルク

商品コード	サイズ(mm)	価格
437-0101	W915×L2000	1巻 <b>8,520円</b> (税抜き)
437-0102	W915×L3000	1巻 <b>12,780円</b> (税抜き)

●厚さ:3mm ※この商品は壁貼付け用です。



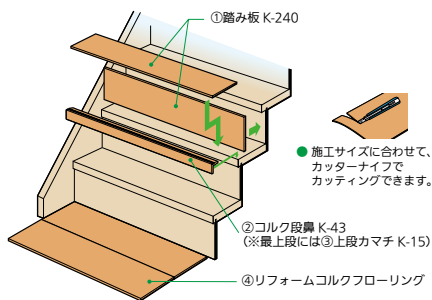
F☆☆☆☆

### 東亜コルク 壁用コルクシート専用接着剤

437-0320 RO-10  
1缶(1kg) **オープン価格**  
●アクリル樹脂系エマルジョン ●容量:1kg  
●適応下地:モルタル、石膏ボード、ビコルクロス  
●塗布量:1kgで約4㎡

## 転ばぬ先の手すり、転んだときのコルク。

- 一般の木材より滑りにくくて安全。
- 弾力性に富んだコルクのやさしい感触は、お子様からお年寄りまで安心して利用できます。
- ペットにとっても歩きやすく、足腰の負担が軽減されます。



売れ筋  
人気があります

介護  
保険 改修

既存の階段に  
貼るだけで  
足元に優しい  
階段に。

F☆☆☆☆

## 部材一覧

踏み面	段鼻	上段カマチ	踊場
<p>240mm</p>	<p>3.5mm 9mm</p>	<p>1.5mm 9mm</p>	<p>120mm</p>
<p>※蹴込み部兼用</p> <p>東亜コルク コルクリニューアル階段 踏み板 437-0120 K-240 1枚 <b>3,050円</b>(税抜き) ●特殊ワックス仕上 ●サイズ:巾900×奥行240×厚み3.2mm</p>	<p>東亜コルク コルクリニューアル階段 段鼻 437-0125 K-43 1本 <b>5,300円</b>(税抜き) ●特殊ワックス仕上 ●サイズ:巾900×奥行35×高さ43mm</p>	<p>東亜コルク コルクリニューアル階段 上段カマチ 437-0130 K-15 1本 <b>5,350円</b>(税抜き) ●特殊ワックス仕上 ●サイズ:巾900×奥行35×高さ43mm</p>	<p>東亜コルク リフォームコルクフローリング 437-0155 F-12 1枚 <b>1,120円</b>(税抜き) ●特殊ワックス仕上 ●サイズ:長さ900×巾120×厚み3.2mm</p>

## 副資材

### 踏み板の取付用テープ

※踏み板の施工は接着剤でも可能です。

東亜コルク  
踏み板用両面テープ  
437-0175 RK-50  
1巻 **オープン価格**  
●サイズ:巾50mm×長さ50m

### 段鼻、上段かまちの取付に。

F☆☆☆☆

東亜コルク  
段鼻・上段かまち用接着剤  
437-0170 RK-2000  
1本 **オープン価格**  
●333mlカートリッジ  
●塗布量:1本で約13㎡

### メンテナンス用ワックス。

東亜コルク  
メンテナンス用ワックスU-800S  
437-0202  
1本(1L) **オープン価格**  
●容量:1L ●塗布量:1Lで約70㎡

## コルクリニューアル階段 施工部材数早見表

階段種類	箱型直階段(14段) 在来工法・2×4工法共			箱型折り返し階段(14段) 在来工法・2×4工法共	
	3段廻り付き・廻り側板納め	上下3段廻り付き・廻り側板納め	踊り場+3段廻り付き・幅木+廻り側板納め	2段廻り A・B 付き・幅木納め	
踏み板	13枚	10枚	9枚	9枚	9枚
段鼻	13本	13本	13本	13本	13本
上段かまち	1本	1本	1本	1本	1本
蹴込み	14枚	14枚	14枚	14枚	14枚
フローリング	0枚	14枚	28枚	22枚	25枚
備考	<ul style="list-style-type: none"> <li>●最上段に上段かまちを取付ける。</li> <li>●蹴込みは必要に応じてご使用ください。</li> </ul>			<ul style="list-style-type: none"> <li>●最上段に上段かまちを取付ける。</li> <li>●踊り場+3段廻りは段鼻とコルクフローリングを平行に貼る。</li> <li>●延長の場合は突きつけてつないでいく。</li> <li>●蹴込みは必要に応じてご使用ください。</li> </ul>	